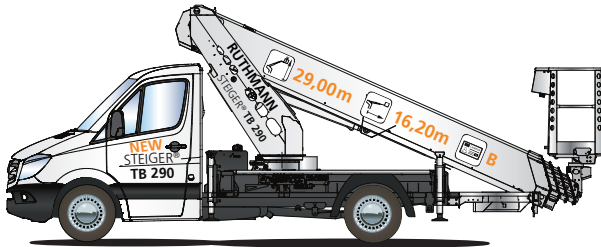




## STEIGER® TB 290

### RUTHMANNSTEIGER® TB 290

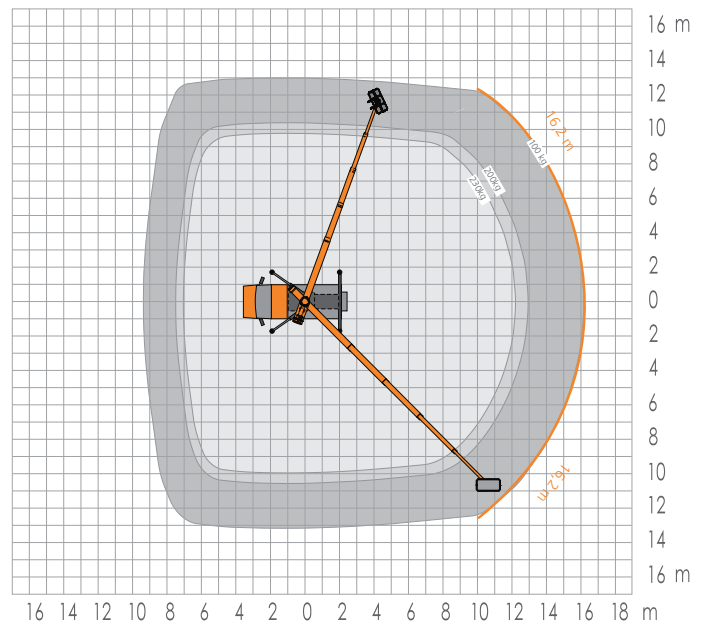
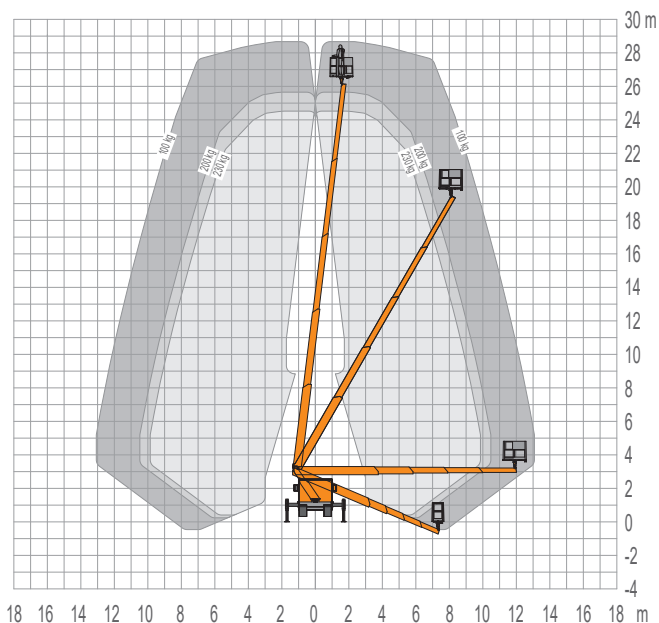
Der Welthöchste auf 3,5 t



- 28,80 m Arbeitshöhe
- 16,20 m Reichweite bei 100 kg Korblast
- max. Leistungsdaten auf EURO 6 Chassis 3,5 t zGG - Führerscheinklasse B
- Vielfach-Kantprofil-Auslegertechnik aus hochfestem Feinkornstahl mit Turm, der beim Schwenken im Fahrzeugprofil bleibt
- robuste Korbdrehvorrichtung 2 x 85°
- Horizontal-/Vertikal-Abstützung in Stahlausführung für flexible Abstützbreiten
- kurze Gesamtlänge von 6,95 m - 3,02 m Bauhöhe
- 230 kg max. Korblast
- neue COCKPIT-Steuerung mit optionalem Informations- und Diagnosedisplay im Korb
- Einfahr-/Aufstellautomatik und Memoryfunktion zum Speichern einer Position am Arbeitsobjekt
- u. v. m.



mehr Informationen unter: [www.ruthmann.de/tb290de](http://www.ruthmann.de/tb290de)





## STEIGER® TB 290

Der neue **RUTHMANNSTEIGER® TB 290** bietet ab Herbst 2016 die welthöchste LKW-Bühne auf 3,5 t-Chassis. Er ist die Weiterentwicklung des bisherigen Spitzenmodells TB 270+, ist im Handling unverändert einfach zu bedienen und natürlich für Fahrzeuge mit EURO 6 optimiert.

Mit der sensationellen Arbeitshöhe von 29 m bieten wir Arbeitsbühnenvermietern sowie Endkunden aus Garten- und Landschaftsbau, Gebäudereinigung und Handwerk eine 3,5 t-LKW-Arbeitsbühnen-Alternative in der 30 m-Klasse. Mit dem TB 290 sind heute Arbeitsbereiche erreichbar, die bisher nur mit 7,49 t-LKW-Bühnen möglich waren.

Die **RUTHMANN** Stahlbau- und Berechnungskompetenz macht's möglich. Die Weiterentwicklung des TB 270+, die zwei Meter mehr Arbeitshöhe bei gleichen Reichweiten verspricht, erwächst aus Gewichtseinsparungen im Stahlbau (optimierter Turm und Teleskopausleger) sowie 3° mehr Aufrichtwinkel des Teleskopsystems. Letztgenanntes Feature ermöglicht nicht nur mehr Arbeitshöhe. Man kann erheblich näher an Objekten aufstellen, um die Arbeitsposition zu erreichen. Das reduziert gleichzeitig den notwendigen Platzbedarf für den abgestützten STEIGER®.

230 kg Korblast und die weiterhin solide, maximale Stabilität qualifizieren den TB 290 für den täglich rauen handwerk-

lichen Einsatz. Auch weil die Energieführung geschützt im hochfesten High-Tech Feinkornstahl-Ausleger liegt, der vielfach gekantet ist und mit nur einer Schweißnaht auskommt. Und die vielen Gleichteile zu anderen TB(R)-STEIGER®-Modellen garantieren schnelle Einweisung, einfachste Bedienung und „smarte“ Ersatzteilbevorratung. Mit bis zu 5° Aufstellneigung kann der neue TB 290 – unter Einschränkung der Leistungsdaten – auch in bergigen Regionen sowie außerhalb des Straßenverkehrs aufgestellt und eingesetzt werden.

Durch das Korb-Wechsel-System können Sie innerhalb der aktuellen TB(R)-Baureihen Alu- und Kunststoffkörbe nach Belieben tauschen.

Je nachdem, was der jeweilige Einsatzzweck gebraucht. Mit dem geschlossenen Kunststoffkorb darf dann auch unter stromführenden Leitungen bis 1000 V gearbeitet werden. Für Elektro- und Energieversorgungsunternehmen ein „must have“.

**Chassis-Faktor:** Ganz gleich, welchen Transporter Hersteller Sie auswählen, wir

können darauf aufbauen. Und wenn für Sie bzw. Ihre Fahrzeugführer das zulässige Gesamtgewicht des Trägerfahrzeugs keine Rolle spielt, können wir den TB 290 auch auf Transportern mit einem zulässigen Gesamtgewicht von 5,5 bis 6,6 t aufbauen. Das bringt erheblich mehr Zuladungsreserve und ggf. längere Lebensdauer. Egal ob mit oder ohne Allradantrieb, aber immer mit EURO 6.

Sprechen Sie uns an. Per Telefon, Fax oder E-Mail. Gerne informieren wir Sie über das Leistungsspektrum unserer STEIGER® und zeigen die Nutzenvorteile für Sie auf!



### RUTHMANNSTEIGER® TB 290\*

	Arbeitshöhe	28,80 m		Baulänge ≥	6,95 m
	Hubhöhe	26,80 m		Zulässige Aufstellneigung	5°***
	Reichweite	16,20 m**		Zulässiges Gesamtgewicht ≥	3.500 kg
	Arbeitskorbfäche	1,40 x 0,70 m		Schwenkbereich	450°
	Arbeitskorblast	230 kg		Radstand Chassis ≥	2,90 m
	Bauhöhe ≥	3,02 m		Führerschein	B

\* alle Maße sind ca.-Angaben  
\*\* last, schwenkwinkel- und ausstattungsabhängig  
\*\*\* unter Einschränkung der Leistungsdaten

Alle Angaben in Metern. Alle Maße und Gewichte sind ca.-Angaben und beziehen sich auf die serienmäßige Grundausstattung. Technische Änderungen vorbehalten. **Steiger®**, **Gelenksteiger®**, **Rüssel®** und **Cargoloader®** sind eingetragene Warenzeichen der **RUTHMANN GmbH & Co. KG**.

**Ruthmann GmbH & Co. KG**  
Postfach 1263 - 48705 Gescher-Hochmoor - GERMANY  
Fon: +49 2863 204-0 - Fax: +49 2863 204-212  
Internet: www.ruthmann.de - E-Mail: info@ruthmann.de